

Cajon

Bauanleitung

Material:

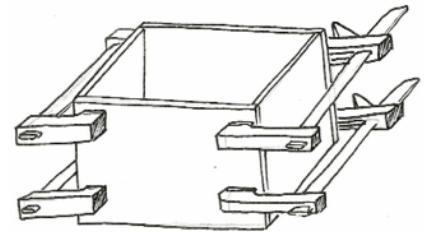
- 1 Dachlatte, 2 x 4,5 cm stark
Sperrholz 4 mm stark
Sperrholz 10 mm stark
Holzleim
feine Metallkette
- 2 kleine Nägel
- 4 Filzplättchen, ca. 5 cm Durchmesser
Klarlack oder Leinöl, ggf. Farbe

Werkzeuge:

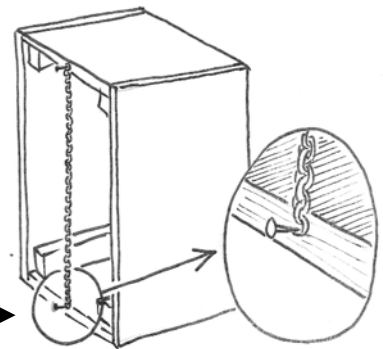
- Dekupiersäge
- Fuchsschwanz oder Japansäge
- Kreissäge (sägen lassen!)
- Hammer
- (Hand-) Bohrer ca. 3 mm
- Seitenschneider
- Schleifpapiere
- Pinsel / Tuch

Anleitung:

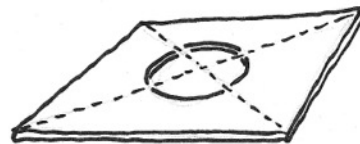
- (1) Lasse dir aus dem dicken Sperrholz 2 gleiche Platten der Größe 23 x 23 cm und 2 gleiche Platten der Größe 37 x 23 cm schneiden. Verklebe sie mit Hilfe der Zwingen so, dass die größeren Platten die kleineren an den Rändern ihrer beiden kurzen Seiten einklemmen.



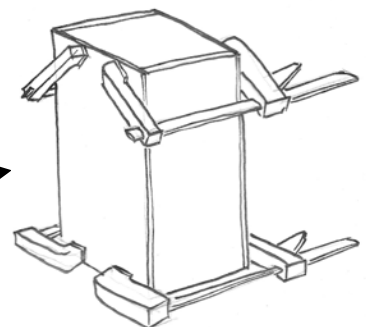
- (2) Lasse dir die Dachlatte der Länge nach halbieren. Säge aus einer Hälfte 4 Stücke mit der Länge 21 cm. Klebe und presse sie in die inneren Ecken des Kastens (aus 1) so, dass die Hölzer vorne und hinten 1 cm Abstand von der Plattenkante halten.



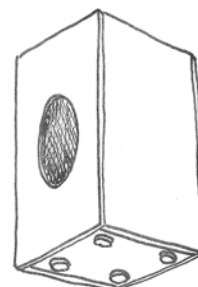
- (3) Führe einen Nagel durch das Endglied der Kette und hämmere ihn in die Mitte der vorderen Plattenkante (oben). Spanne die Kette und befestige sie auf die gleiche Weise unten. Entferne mit dem Seitenschneider den Rest der Kette. Klopfe jeweils so stark, bis Nagel und Kette im Holz bündig versenkt sind.



- (4) Lasse dir aus dem dünnen Sperrholz 2 gleiche Platten mit der Größe 25 x 37 cm sägen. Bohre und säge hier mit der Dekupiersäge mittig ein Loch mit dem Durchmesser 12 cm.



- (5) Klebe die beiden dünnen Platten sauber vorne und hinten auf den Kasten und presse diese Verbindung mit den Zwingen fest. Füge dann unten die Filzplättchen an.



- (6) Nach dem Trocknen wird der Kasten geschliffen und kann bemalt werden. Danach wird er gleichmäßig geölt oder lackiert. Je öfter das Schleifen mit immer feineren Papieren und das Ölen/Lackieren mit Öl/immer dünnerem Lack wiederholt wird, desto besser wird der Klang.